

Трехкомпонентный форс-балансный акселерометр AC-73

Ключевые характеристики

- ❑ Электромеханический форс-балансный акселерометр
- ❑ Имеет цифровую версию AC-73D
- ❑ Динамический диапазон 165 дБ
- ❑ Определяемая пользователем полная шкала $\pm 0.5\text{ g}$, 1 g , 2 g , 3 g или 4 g
- ❑ Частотный диапазон от 0 до 200 Гц
- ❑ Компенсация дрейфа нуля и влияния изменений температуры
- ❑ Надежная система крепления одним болтом, регулировка по уровню в пределах $\pm 10^\circ$
- ❑ Встроенный пузырьковый уровень

Применение

- ❑ Сейсмический и структурный мониторинг в широком диапазоне частот, регистрация сильных движений



Общие сведения

Датчик AC-73 является электромеханическим трехкомпонентным акселерометром. Предназначен для широкополосного мониторинга сильных движений и других приложений, требующих от датчиков высокой чувствительности и надежности, минимального обслуживания и простого метода периодического тестирования.

Значительная масса чувствительного элемента улучшает отношение сигнал/шум. Магнитная система и емкостные датчики смещения обеспечивают возможность симметричного контроля, точного электронного центрирования массы.

AC-73 оснащен электронной настройкой смещения нуля, которая делает его установку удобной для пользователя. Эта характерная особенность позволяет пользователям устанавливать AC-73 без трудоемкой высокоточной установки по уровню.

Для удобства установки и регулировки в корпус датчика встроен пузырьковый уровень. Так как частотный диапазон прибора начинается с нуля, он легко калибруется на наклонной плоскости или в полевых условиях. Возможность подачи тестового сигнала AC-73 позволяет оперативно проверить работоспособность акселерометра и точность измерения ускорения. Линия тестового сигнала включается только тогда, когда соответствующая команда отправляется на датчик, что позволяет избежать дополнительного шума через тестовый вход.

Линия питания изолирована от сигнальной земли электроники датчика, что позволяет не создавать дополнительных контуров заземления и снижает уровень шума, индуцированного через цепи питания.



AC-73D – цифровая версия, подключены к GMSplusD

Спецификация

Основные характеристики

Версии: AC-7x, аналоговый
AC-7xD, цифровой

Конфигурация***:

	3 осн	2 осн	1 осн	Оси	Направление**
AC-73 или AC-73i*:	■	■	■	X – Y – Z	H – H – V
AC-72-H или AC-72-Hi*:	■	■		X – Y	H – H
AC-72-V или AC-72-Vi*:	■			X (или Y) – Z	H – V
AC-71-H или AC-71-Hi*:		■		X (или Y)	H
AC-71-V или AC-71-Vi*:			■	Z	V

* i : внутренний датчик
** H : горизонтально, V: вертикально

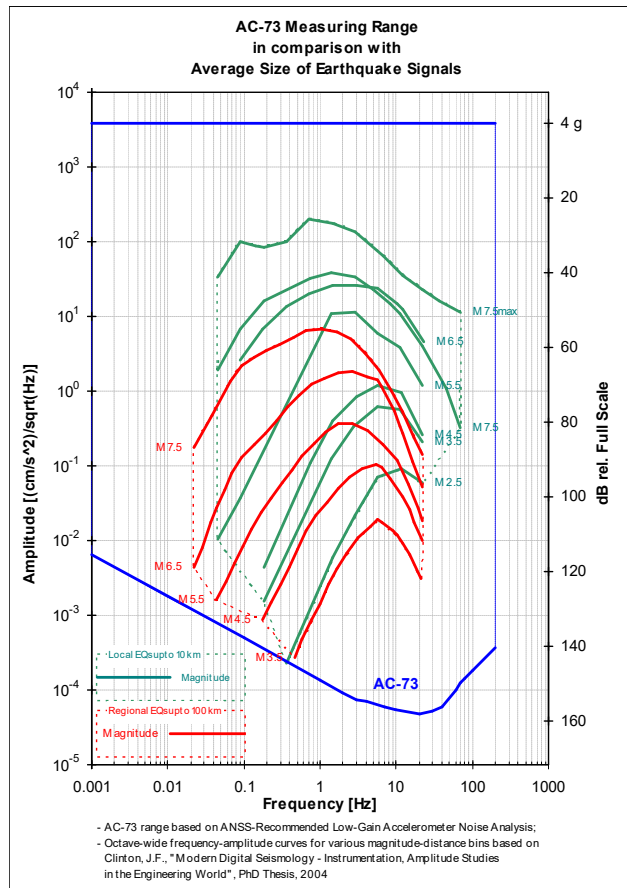
Диапазон измерений: ± 2 g (стандарт)
 $\pm 0.5, \pm 1, \pm 3$ или ± 4 g (выбирается пользователем)

Чувствительный элемент

Тип: Истинно электро-механический форс-балансный акселерометр
Динамический диапазон: 165 дБ (на 1 Гц отн. полной шкалы)
156 дБ (на 1 Гц, RMS)
134 дБ (0.02 – 50 Гц, PSD)

Нелинейность: < 0.1 %
Межосевая чувствительность: < 0.5 %
Частотный диапазон: от 0 до 200 Гц
Демпфирование: 0.7 ± 0.1
Температурный дрейф смещения: 0.0005 g / °C, 200 ppm / °C

Полная шкала выходного сигнала: 0 ± 10 V дифф. (20 Vpp)
Гистерезис: < 0.001 % полной шкалы
Чувствительность: от 2.5 до 20 В/г
Выходной импеданс: 100 Ом



Диапазон измерения AC-73 по сравнению с типичными уровнями сигналов локальных и региональных землетрясений

Питание

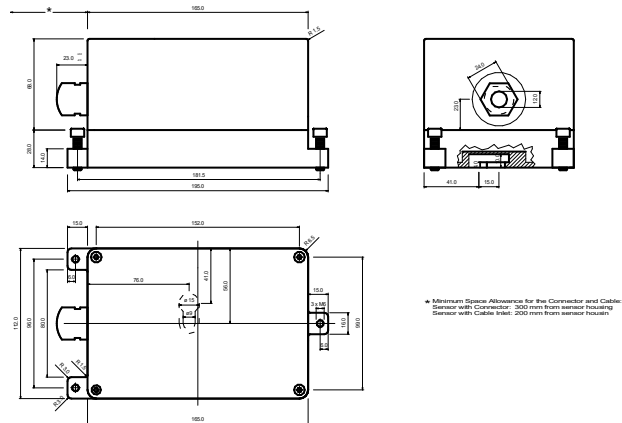
Входное напряжение: AC-7x: от 9.5 до 18 В
AC-7xD: 48 В
Потребление: AC-73: 41 мА типично,
260 мА максимально @ 15 В
AC-73D: 200 мА типично
Защита от импульсных помех: все контакты защищены

Назначение контактных разъемов

AC-73:
Pin 1-2, 3-4, 5-6 Выходной сигнал для осей X, Y, Z
Pin 7-8 Вход тестового сигнала. Цифровой тест-импульс 12 В / Земля
Pin 9-10 питание (постоянный ток) изолированный вход
Pin 11-12 Резервный
Корпус Подключение экрана
AC-73D: Указаны в руководстве пользователя

Условия эксплуатации/Корпус

Тип корпуса: Литой алюминиевый
Герметичная крышка
Размеры корпуса: 195 × 112 × 95 мм
Вес: 3 кг
Степень защиты: IP 65
IP 68 по заказу**
Температурный диапазон: - 20 до 70 °C (работа)
- 40 до 75 °C (хранение)
Влажность: 0 до 100 % (без конденсации)
Пространственная ориентация: Горизонтальная или вертикальная (необходимо указывать при заказе)
Крепление: Единственный болт, монтаж на поверхности, регулируемый угол наклона в пределах $\pm 10^\circ$



Текст на этой схеме лучше читается в цифровом документе

Стандартная комплектация AC-7x

Исполнение для горизонтального монтажа; полная шкала ± 2 g, руководство пользователя на электронном носителе информации, для внешних датчиков – анкерный болт
AC-7x: кабель 2 м с ответной частью разъема
AC-7xD: ответная часть разъема;

Опции

Токовая петля **: от 4 до 20 мА
Кабель и разъемы **: Приборный разъем с ответной частью для подключения кабеля по выбору
Кабель с витыми экранированными парами с открытым концом любой длины
Кабель с разъемом по спецификации пользователя
Корпус: Водонепроницаемый, степень защиты IP68
Защищенный корпус из нержавеющей стали
Монтаж: Возможна различная ориентация осей, возможно исполнение для крепления на вертикальную поверхность

** Не применимо для цифровой версии датчика.

Информация для заказа:

Указать: Тип AC-7x, диапазон измерений и другие соответствующие параметры

Приведенные технические характеристики могут изменяться без уведомления
Copyright © GeoSIG Ltd - Vulcan CA. Версия 01.09.2022